



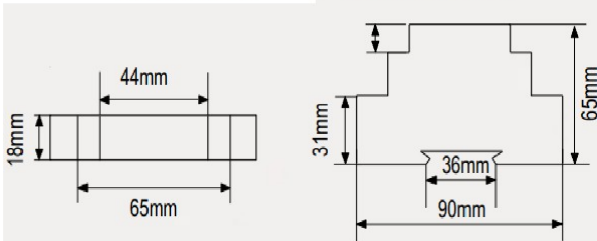
ΟΔΗΓΙΕΣ ΧΡΗΣΗΣ

ΧΡΟΝΙΚΟ Υ / Δ

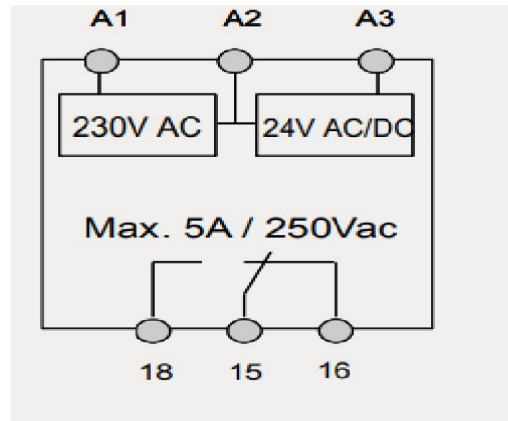
ΤΥΠΟΣ: **ZRSD.G**

ΤΕΧΝΙΚΑ ΧΑΡΑΚΤΗΡΙΣΤΙΚΑ

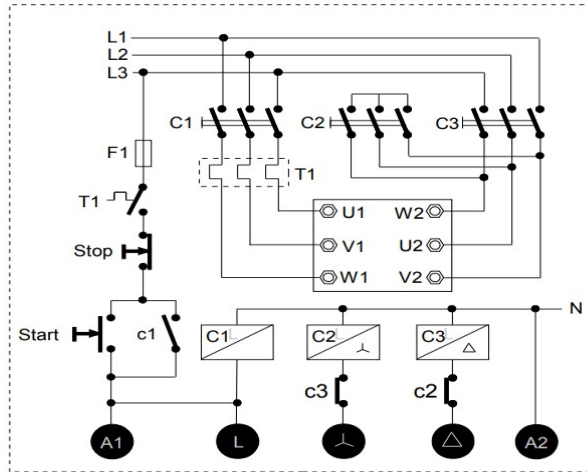
- ΤΡΟΦΟΔΟΣΙΑ A1-A2** : 230 Vac (50/60Hz)
- ΤΡΟΦΟΔΟΣΙΑ A2-A3** : 24 Vac or 24 Vdc
- ΣΥΧΝΟΤΗΤΑ** : 50/60 Hz
- ΑΝΟΧΗ ΕΠΑΦΗΣ ΕΞΟΔΟΥ** : Max. 5 A / 250 VAC
- ΚΑΤΑΝΑΛΩΣΗ** : < 4 VA
- ΣΤΕΓΑΝΟΤΗΤΑ** : IP20
- ΣΤΕΓΑΝΟΤΗΤΑ ΑΚΡΟΔΕΚΤΩΝ** : IP00
- ΘΕΡΜΟΚΡΑΣΙΑ ΛΕΙΤΟΥΡΓΙΑΣ** : -20°C...+60°C
- ΔΙΑΣΤΑΣΕΙΣ** : 18x90x65 mm



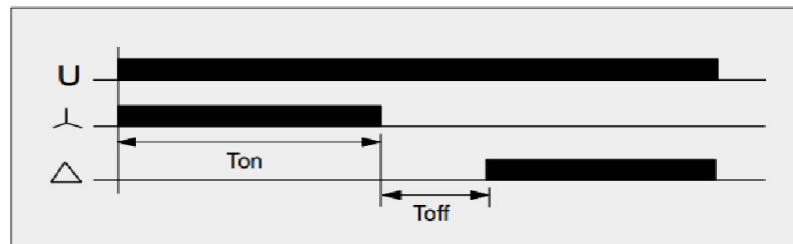
ΣΥΝΔΕΣΜΟΛΟΓΙΑ



ΣΧΕΔΙΟ ΣΥΝΔΕΣΗΣ ΜΕ ΚΙΝΗΤΗΡΑ



ΤΡΟΠΟΣ ΛΕΙΤΟΥΡΓΙΑΣ



ΔΙΝΟΝΤΑΣ ΜΟΝΙΜΗ ΤΡΟΦΟΔΟΣΙΑ ΣΤΟ ΧΡΟΝΙΚΟ , ΑΡΧΙΚΑ ΟΠΛΙΖΕΙ ΤΟ ΡΕΛΕ ΑΣΤΕΡΑ ΓΙΑ ΧΡΟΝΟ Ton (ΧΡΟΝΟΣ ΡΥΘΜΙΣΗΣ ΑΠΟ ΤΗΝ ΠΡΟΣΟΨΗ ΤΟΥ ΧΡΟΝΙΚΟΥ). ΜΕΤΑ ΤΟ ΧΡΟΝΟ Ton ΤΟ ΡΕΛΕ ΑΣΤΕΡΑ ΑΠΕΝΕΡΓΟΠΟΙΕΙΤΕ ΚΑΙ ΕΧΟΥΜΕ ΜΙΑ ΠΑΥΣΗ Toff (ΧΡΟΝΟΣ ΡΥΘΜΙΣΗΣ ΑΠΟ ΤΗΝ ΠΡΟΣΟΨΗ ΤΟΥ ΧΡΟΝΙΚΟΥ). ΜΕΤΑ ΤΟ ΤΕΛΟΣ ΤΟΥ ΧΡΟΝΟΥ Toff ΟΠΛΙΖΕΙ ΤΟ ΡΕΛΕ ΤΡΙΓΩΝΟ ΕΩΣ ΟΤΟΥ ΣΤΑΜΑΤΗΣΟΥΜΕ ΤΗΝ ΤΡΟΦΟΔΟΣΙΑ ΤΟΥ ΧΡΟΝΙΚΟΥ.