

ON / OFF ΕΛΕΓΚΤΗΣ ΘΕΡΜΟΚΡΑΣΙΑΣ

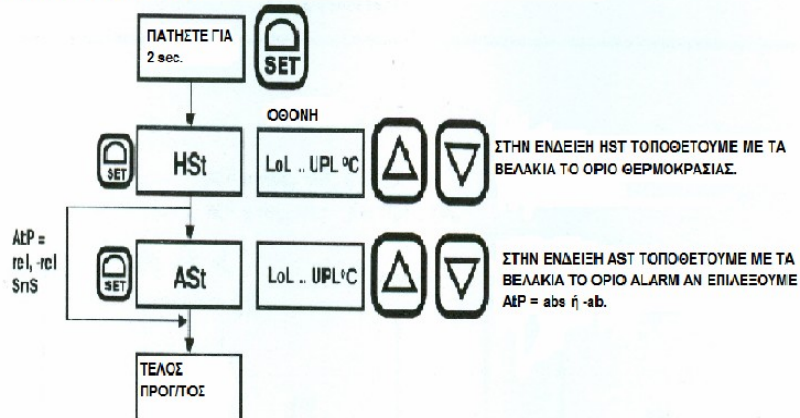
ΓΕΝΙΚΕΣ ΠΡΟΔΙΑΓΡΑΦΕΣ

- ΕΛΕΓΚΤΗΣ ΘΕΡΜΟΚΡΑΣΙΑΣ ΜΕ ΕΞΟΔΟ ΘΕΡΜΑΝΣΗΣ ΚΑΙ ALARM
- ΤΥΠΟΣ ΘΕΡΜΟΣΤΟΙΧΕΙΟΥ : PTC
- ΠΕΡΙΘΩΡΙΟ ΜΕΤΡΗΣΗΣ : -50 C.....+150 C
- ΕΙΔΟΣ ΕΛΕΓΧΟΥ : ON - OFF
- ΕΞΟΔΟΙ : OUT (ΘΕΡΜΟΚΡΑΣΙΑΣ) ΚΑΙ ALARM
- ΕΠΙΛΟΓΗ ΛΕΙΤΟΥΡΓΙΑΣ ΘΕΡΜΑΝΣΗΣ ΚΑΙ ΨΥΞΗΣ
- ΑΝΩΤΕΡΟ ΟΡΙΟ ΠΡΟΓΡΑΜΜΑΤΙΣΜΟΥ ΚΑΙ ΛΕΙΤΟΥΡΓΙΑΣ ΩΣ ALARM
- ΚΑΤΩΤΕΡΟ ΟΡΙΟ ΠΡΟΓΡΑΜΜΑΤΙΣΜΟΥ ΚΑΙ ΛΕΙΤΟΥΡΓΙΑΣ ΩΣ ALARM
- ΞΕΧΩΡΙΣΤΗ ΡΥΘΜΙΣΗ ΥΣΤΕΡΙΣΗΣ ΓΙΑ ΠΡΟΓΡΑΜΜΑΤΙΣΜΟ ΛΕΙΤΟΥΡΓΙΑΣ ΚΑΙ ALARM
- ΕΠΙΛΟΓΗ ΣΧΕΤΙΚΑ,ΑΠΟΛΥΤΑ Ή ΣΦΑΛΜΑΤΟΣ ΘΕΡΜΟΣΤΟΙΧΕΙΟΥ ΤΥΠΟΥ ALARM
- ΡΥΘΜΙΣΗ ΧΡΟΝΟΥ ΚΑΘΥΣΤΕΡΗΣΗΣ ΠΡΙΝ ΤΗΝ ΕΝΕΡΓΟΠΟΙΗΣΗ ΤΗΣ ΕΞΟΔΟΥ OUT ΓΙΑ ΛΕΙΤΟΥΡΓΙΑ ΨΥΞΗΣ
- ΡΥΘΜΙΣΗ ON / OFF ΧΡΟΝΟΥ ΓΙΑ ΤΗΝ ΕΞΟΔΟ OUT ΣΤΗΝ ΠΕΡΙΠΤΩΣΗ ΠΡΟΒΛΗΜΑΤΟΣ ΘΕΡΜΟΣΤΟΙΧΕΙΟΥ (ΓΙΑ ΛΕΙΤΟΥΡΓΙΑ ΘΕΡΜΑΝΣΗΣ ΚΑΙ ΨΥΞΗΣ)
- ΠΑΡΟΥΣΙΑ ΕΙΣΟΔΟΥ ΚΑΛΙΜΠΡΑΡΙΣΜΑΤΟΣ (OFFSET)
- ΕΞΑΙΡΕΤΙΚΗ ΓΡΑΜΜΙΚΟΤΗΤΑ C / Ω
- ΠΑΡΟΥΣΙΑ ΠΡΟΓΡΑΜΜΑΤΟΣ ΜΕ ΣΥΝΘΗΜΑΤΙΚΟ ΑΡΙΘΜΟ
- ΥΨΗΛΗ ΑΚΡΙΒΕΙΑ
- ΜΝΗΜΗ ΕΕPROM ΓΙΑ ΑΠΟΘΗΚΕΥΣΗ ΠΡΟΓΡΑΜΜΑΤΟΣ
- ΕΥΚΟΛΗ ΣΥΝΔΕΣΗ ΜΕ ΒΥΣΜΑΤΑ

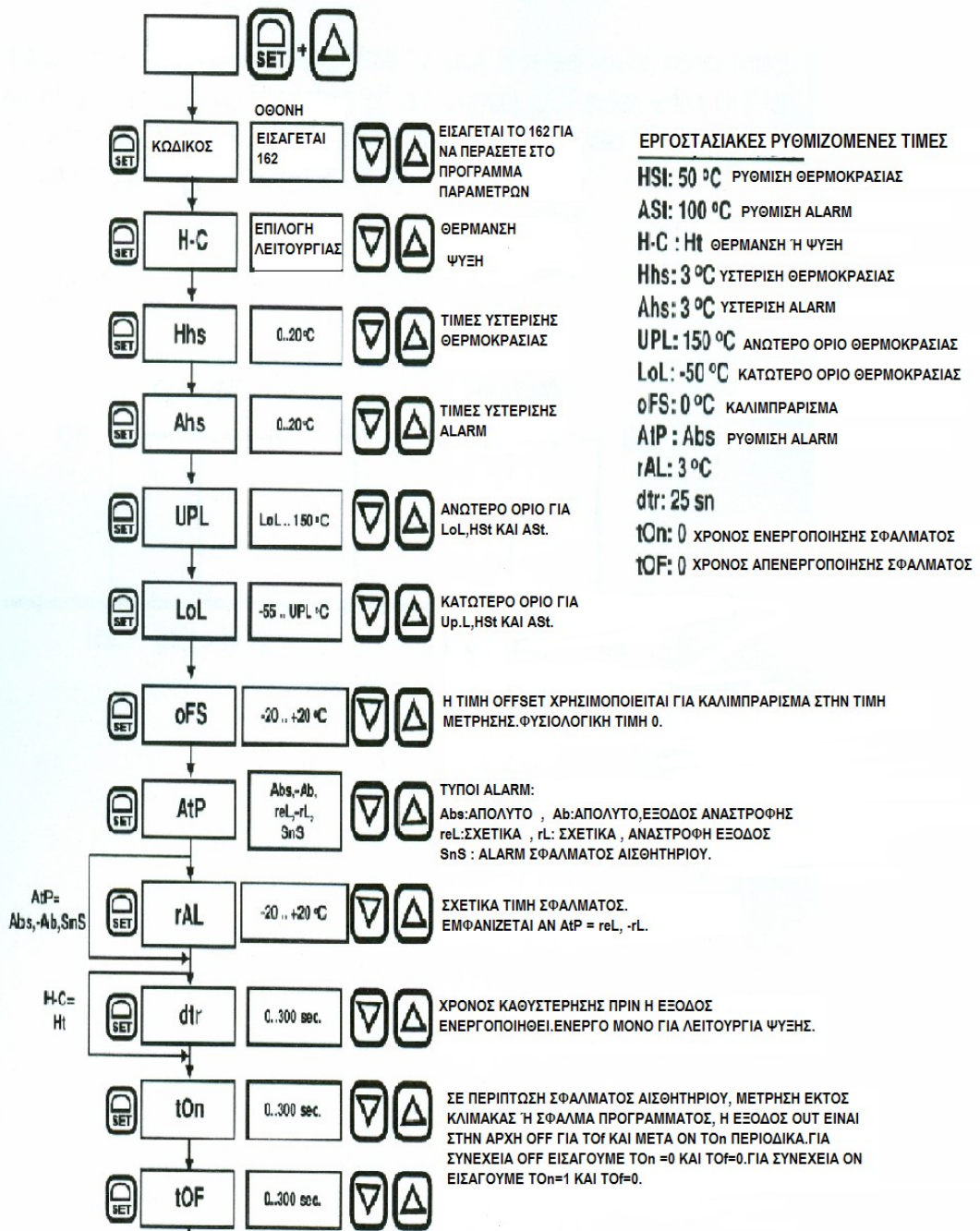
ΠΡΟΕΙΔΟΠΟΙΗΣΗ

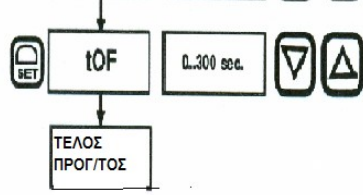
- Χρησιμοποιήστε θωρακισμένα καλώδια σημάτων και συνδέεται την θωράκιση στην γείωση της συσκευής.Κρατάτε όλα τα καλώδια σήματος μακριά από ρελέ ,συσκευές που εκπέμπουν ηλεκτρικούς θορύβους και καλώδια ισχύος.
- Κρατήστε την συσκευή μακριά από ρελέ και συσκευές που εκπέμπουν ηλεκτρικούς θορύβους και καλώδια ισχύος.Πάρτε προφυλάξεις ενάντια στις περιβαλλοντικές συνθήκες όπως υγρασία,κραδασμούς,μόλυνση και υψηλή / χαμηλή θερμοκρασία στην διάρκεια της εγκατάστασης.
- Εφαρμόστε τους κανονισμούς ασφαλείας στην διάρκεια της εγκατάστασης.
- Δώστε προσοχή στην πολικότητα (+ και -) της οδήγησης του PTC . Λάθος σύνδεση θα παρουσιάσει λάθος μέτρηση ή λάθος θερμοστοιχείου.

ΠΡΟΓΡΑΜΜΑΤΙΣΜΟΣ ΛΕΙΤΟΥΡΓΙΑΣ ΘΕΡΜΑΝΣΗΣ ΑΚΟΛΟΥΘΕΙ ΛΕΙΤΟΥΡΓΙΑ ΑΠΟΛΥΤΟΥ ALARM



ΠΡΟΓΡΑΜΜΑΤΙΣΜΟΣ ΠΑΡΑΜΕΤΡΩΝ





ΣΥΝΕΧΕΙΑ OFF ΕΙΣΑΓΟΥΜΕ TOn =0 ΚΑΙ TOF=0.ΓΙΑ ΣΥΝΕΧΕΙΑ ON ΕΙΣΑΓΟΥΜΕ TOn=1 ΚΑΙ TOF=0.