

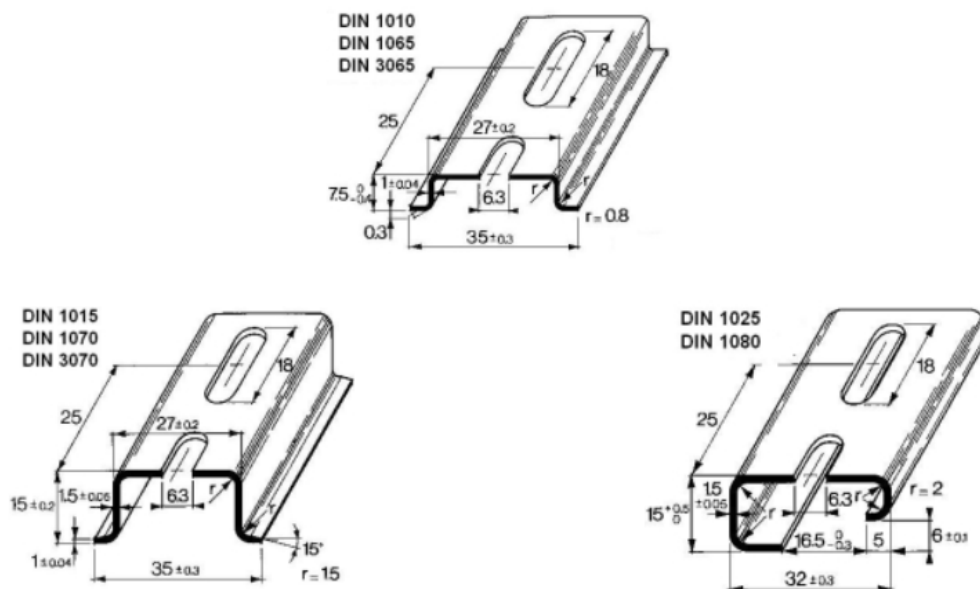
DIN Rail Channels in Sendzimir Galvanized Steel

DIN Rail Profiles in Electrolytic Galvanized Steel (RoHS) length 2 meters and 3 meters.

Note


Drawings represents punched channels: solid DIN Profiles maintain same shapes and dimensions

Click to enlarge



Sendzimir Galvanized Steel DIN Rail Profiles

Sendzimir Galvanized Steel (RoHS)

Code	Reference	Length m		Weight kg/pz.
Symmetrical solid DIN Rail				
DIN1055	DIN NF35H7Z	2	20	0,70
DIN1060	DIN NF35H15Z	2	10	1,34
DIN3055	DIN NF35H7Z-3	3	10	1,05
DIN3060	DIN NF35H15Z-3	3	10	2,01
Symmetrical punched DIN Rail				
DIN1065	DIN F35H7Z	2	20	0,60
DIN1070	DIN F35H15Z	2	10	1,23
DIN3065	DIN F35H7Z-3	3	10	0,90
DIN3070	DIN F35H15Z-3	3	10	1,84
Asymmetrical solid DIN Rail				
DIN1075	DIN ANFZ	2	20	1,46
DIN3075	DIN ANFZ - 3	3	10	2,19
Asymmetrical punched DIN Rail				
DIN1080	DIN AZF	2	20	1,38