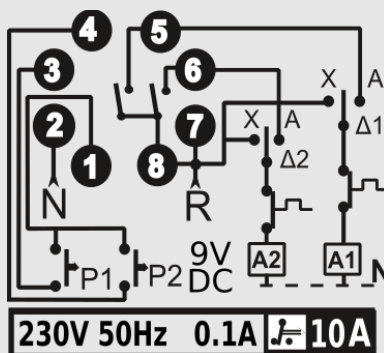
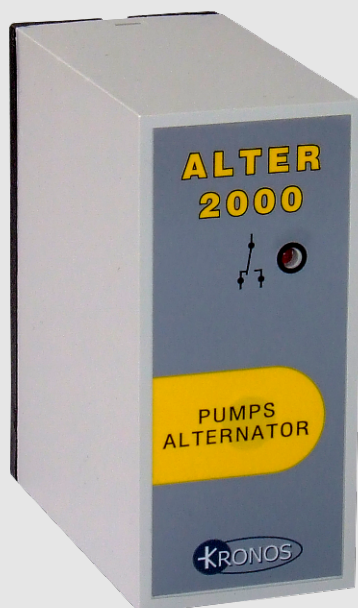


## ΕΝΑΛΛΑΚΤΗΣ 2 ΑΝΤΛΙΩΝ. ΤΥΠΟΣ ALTER 2000



Εναλλάκτης 2 αντλιών για τοποθέτηση σε βάση λυχνίας.

Ελέγχει τη λειτουργία δύο αντλιών βάζοντας τη μία ή την άλλη εναλλάξ να λειτουργήσει, κάθε φορά που υπάρχει ζήτηση για μία αντλία (κλείνει ο P1).

Όταν υπάρχει ζήτηση για δύο αντλίες (κλείνει και ο P2) μπαίνει και η δεύτερη με καθυστέρηση 4 sec. Η τάση στους πιεσοστάτες είναι για λόγους ασφαλείας 9 VDC.

Την εναλλάξ λειτουργία ελέγχει ο πιεσοστάτης P1 και ρυθμίζεται υψηλότερα από τον P2.

Αντί για πιεσοστάτες μπορούν να χρησιμοποιηθούν και άλλα είδη επαφών για εντολή στις αντλίες όπως φλοτέρ κ.α. Αρκεί η λογική ενεργοποίησής τους να είναι ίδια: σε μικρή ζήτηση να ενεργοποιείται η επαφή που συνδέεται στον ακροδέκτη 3 και σε μεγαλύτερη αυτήν στον 4.

#### ΤΕΧΝΙΚΑ ΧΑΡΑΚΤΗΡΙΣΤΙΚΑ:

Τροφοδοσία: 230V AC/50 HZ

Κατανάλωση: 3 VA MAX

Απομόνωση από την τάση του δικτύου με μετασχηματιστή: 2000 V AC MAX

Μέγιστο ρεύμα επαφών: 10 A AC1

Μέγιστη τάση επαφών: 250 V AC