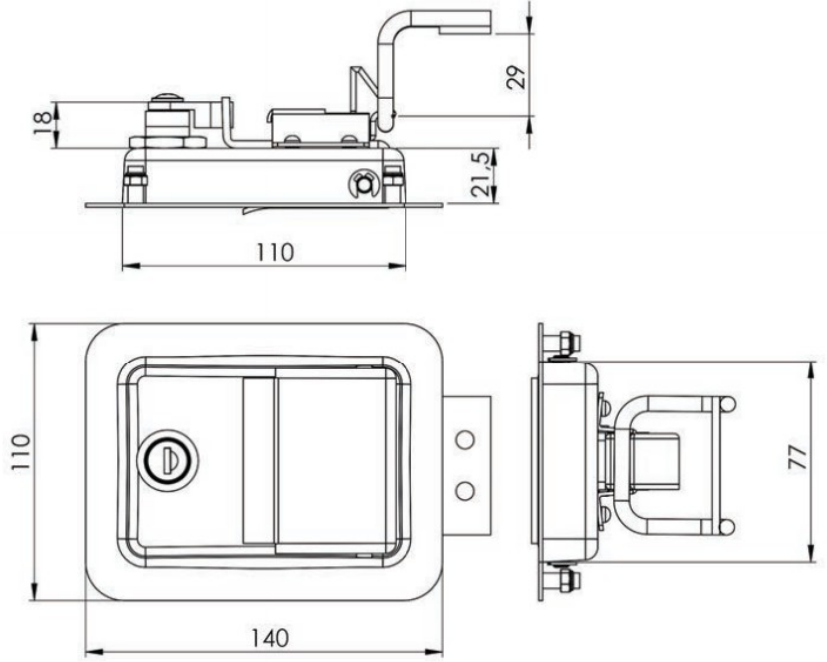


252

KABİN KİLİDİ  
PUSH TO CLOSE LATCH

## MALZEME

GÖVDE : ÇELİK  
KOL : ÇELİK  
DİL : ZAMAK

## MATERIAL

BODY : STEEL  
HANDLE : STEEL  
CAM : ZINC DIE

KOD - CODE


252

YÜZEY - FINISHING

F

BAREL - CYLINDER

CC

BAREL / CYLINDER TYPE (CC)		CODE	YÜZEY / FINISHING (F)		CODE
	Aynı Şifre (Birbirini Açar) - Keyed Alike	01	Krom Kaplama / Chrome Plated Siyah Boyalı / Black Painted	1	
	Farklı Şifre - Keyed Different	02		2	
	Eurokey 1333	03			