

Asole da 19x8.5mm

68

Asole da 30x8.5mm

50

Fori \varnothing 8.5mm

181

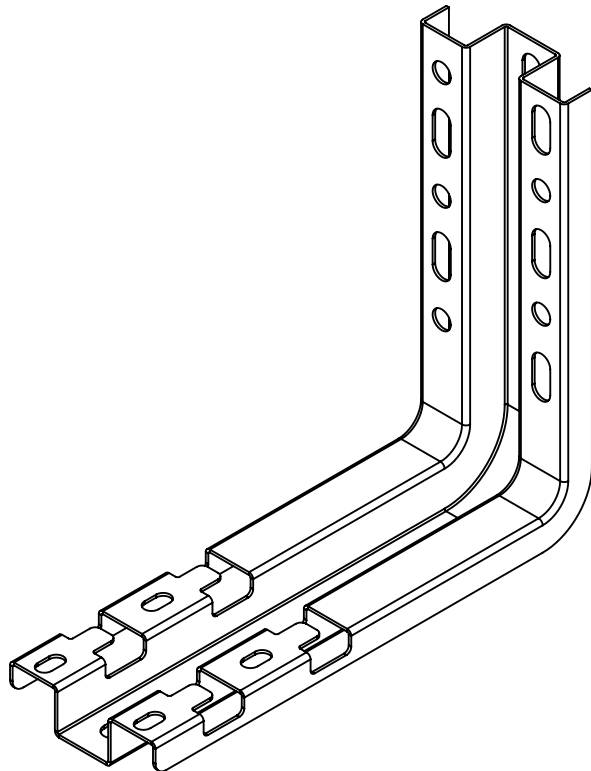
90°

50

20

211

Spessore 1.2mm



Descrizione:
F5 Mensola Easy Up B.100

Codice: **EU3001GZS**

Materiale: ZS

Finitura:

Peso(Kg): 0.39

Disegno numero:

EU3001X

Rev.

0

LE INFORMAZIONI CONTENUTE IN QUESTO DISEGNO SONO DI ESCLUSIVA PROPRIETA' DI DKC. OGNI RIPRODUZIONE PARZIALE O INTEGRALE SENZA L'AUTORIZZAZIONE SCRITTA DI DKC E' PROIBITA.

REV	MODIFICA	DATA	Disegnato	Resp.	Data
			Fabrizio Molinari	Fabrizio Molinari	09/07/2014
			Marco Scagliola	Marco Scagliola	09/07/2014

Revisionato Da: _____
QUOTE SENZA INDICAZIONE DI TOLLERANZA

DIMENSIONI IN MM						SCOSTAMENTI LIMITE PER DIM. ANGOLARI UNI ISO 2768-1							
OLTRE 0		OLTRE 30		OLTRE 120		OLTRE 400		OLTRE 1000		OLTRE 50		OLTRE 120	
FINO A 0	FINO A 30	FINO A 120	FINO A 400	FINO A 1000	FINO A 2000	FINO A 10	FINO A 50	FINO A 100	FINO A 200	FINO A 30	FINO A 120	FINO A 300	FINO A 500
±0.1	±0.2	±0.3	±0.5	±0.8	±1.2	±1°	±0°30'	±0°20'	±0°10'				



Scala:

Foglio 1 di 1

A4