



System 60

NIVEAU - TRÄGER

NIVEAU - Träger für das 60mm System

drehbares Unterteil

mit wenigen Teilen ein umfangreiches Trägerprogramm realisierbar

für Sammelschienen 12 - 30mm / 5 und 10mm

passend auch für Striebel & John Verteiler

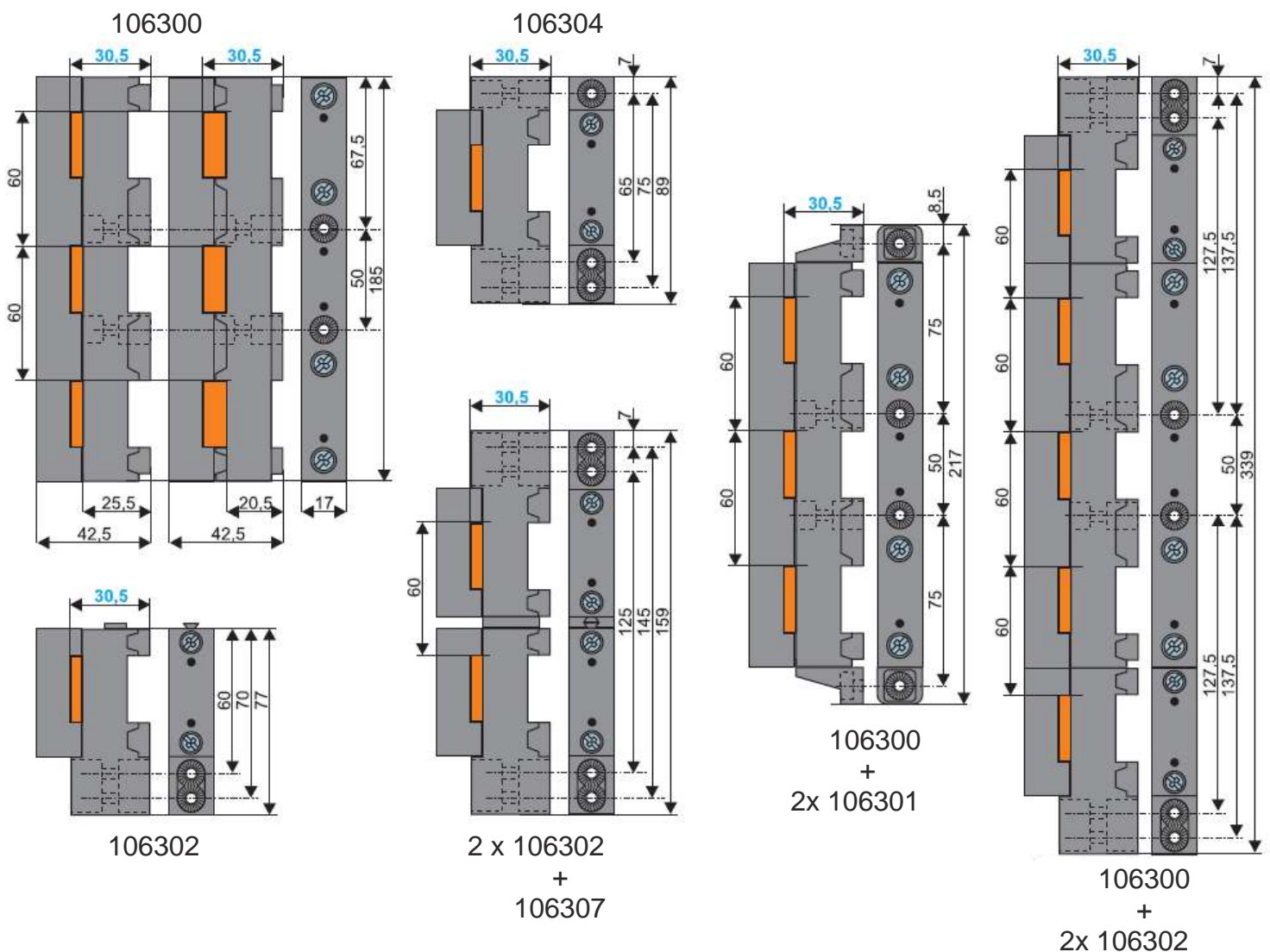
überbaubar

Ausführungen (Breitensteller und Befestigungsschrauben werden mitgeliefert)	kg/Stück	VE	Artikel-Nr.
3 - polig, 2 - Loch Befestigung innen	0,121	10	106300
1 - polig, ansteckbar an 106300	0,048	10	106302
1 - polig für Einzelmontage	0,056	10	106304

Daten:

U _e :	690V
Kriechstromfestigkeit:	CTI: 600
Brandklasse:	UL94-V0
Temperaturbeständigkeit:	130°C
Glühdraht:	960°C
Für Sammelschienen:	12, 15, 20, 25 und 30mm
Schrauben:	Blehschrauben 25mm
Kunststoff:	Halogen-, phosphor-, silikon-, FCKW-frei, recyclebar

Abmessungen:



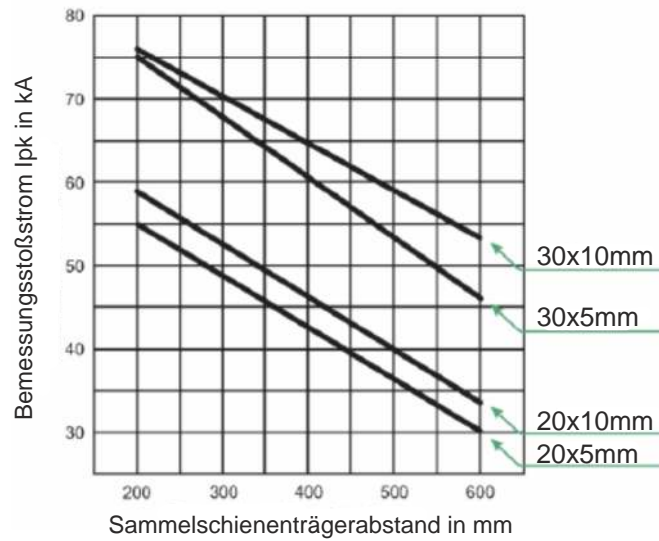
Kurzschlussdiagramm:

Kurzschlussfestigkeitsdiagramm nach IEC 60439-1: 1999-09;

DIN EN 60439 Teil 1 (VDE 0660 Teil 500): 2000-08

Bemessungsbetriebsspannung: 690V

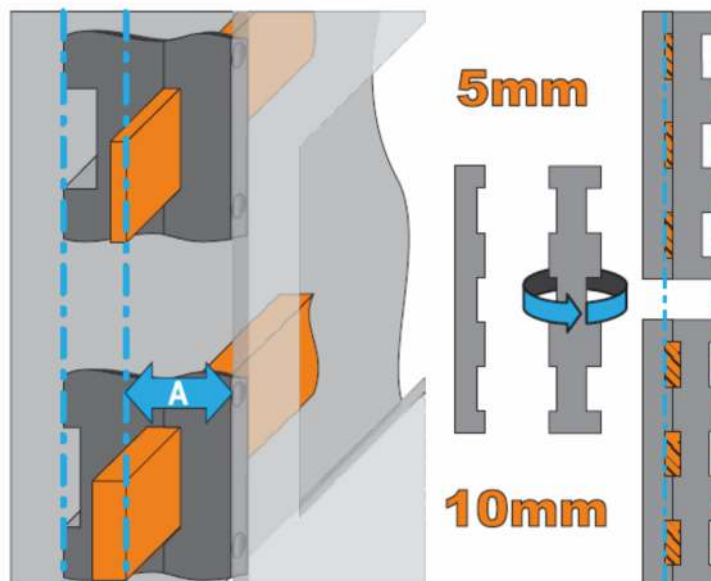
Bemessungsfrequenz: 50Hz



Sammelschienenabmessungen	Bemessungskurzzeitstromfestigkeit I_{cw} in kA bei Trägerabstand	
	200mm	600mm
10 X 30mm	45	24
5 X 30mm	40	20
10 X 20mm	35	18
5 X 20mm	30	15

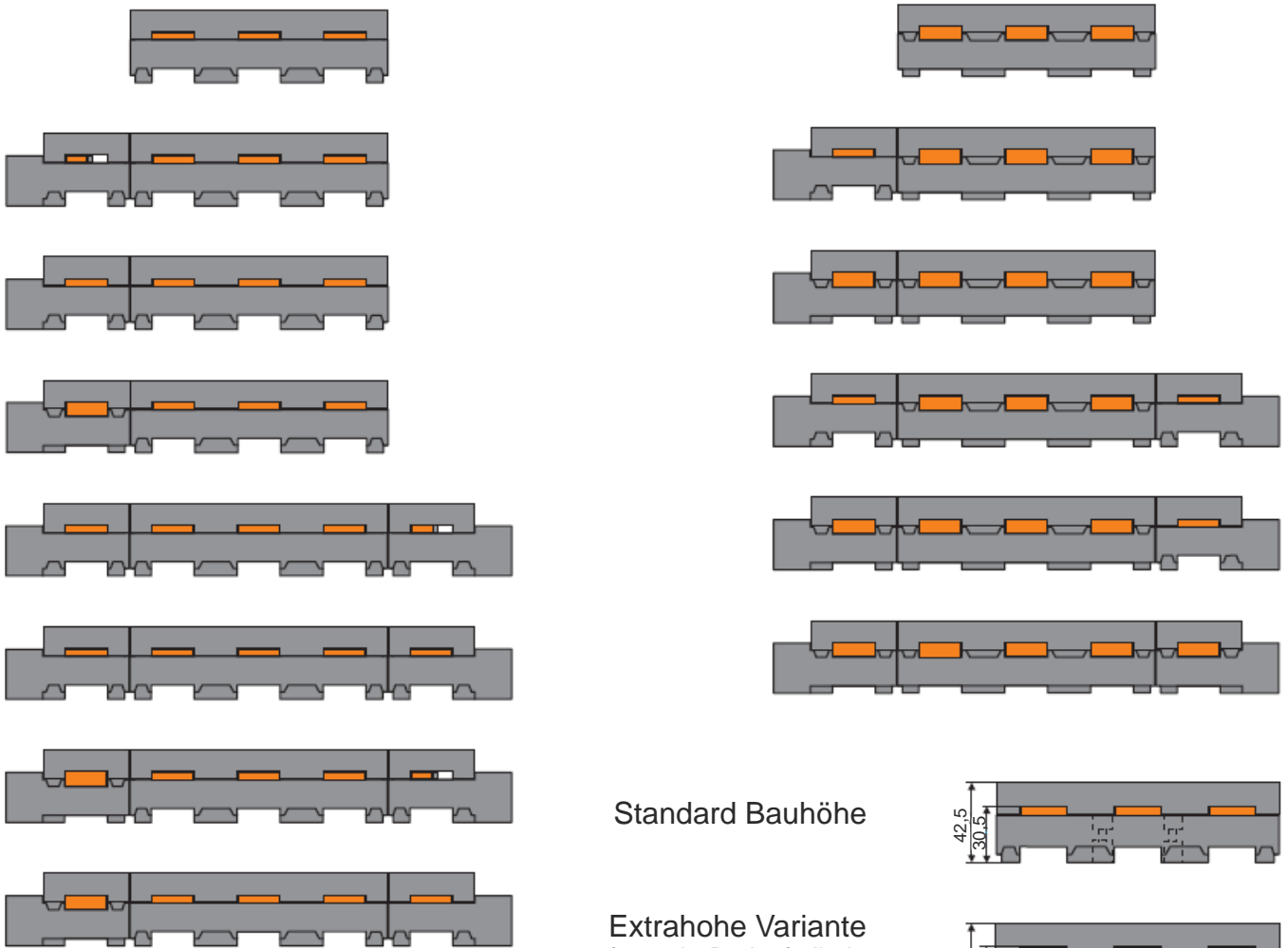
Gleichbleibender Abstand:

Durch den Höhenausgleich bleibt der Abstand von der Oberkante der Sammelschiene zur Unterkante der Abdeckung bei Verwendung von 5 und 10mm starken Sammelschienen gleich



Niveau-Träger - Varianten

N L1 L2 L3 PE



Standard Bauhöhe



Extrahohe Variante
für mehr Bodenfreiheit
durch Unterlegung eines
Oberteils





Außenbefestigung

ansteckbar an 106300;
inkl. Befestigungsschrauben

kg/Stück

VE

Artikel Nr.

0,006

20

106301

Kombiverbinder

zum Herstellen eines 2-poligen Trägers mit
2 x 106302

kg/Stück

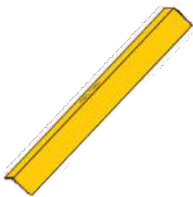
VE

Artikel Nr.

0,004

10

106307



Träger - Endschutz Standard

Endschutz 3 - polig; gelb mit Warndreieck
Endschutz 1 - polig; gelb mit Warndreieck

kg/Stück

VE

Artikel Nr.

0,019

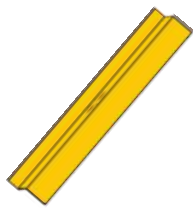
10

106303

0,006

10

106310



Träger - Endschutz Z - Form

Endschutz 3 - polig; gelb mit Warndreieck
Endschutz 1 - polig; gelb mit Warndreieck

kg/Stück

VE

Artikel Nr.

0,024

10

106308

0,007

10

106311

