



# Dławnica mosiężna typu MWO...M

## z gwintem metrycznym do rur ochronnych (dawniej MWD...M)

**Materiał** mosiądz poniklowany + wkładka polietylenowa

**Temperatura pracy** -30 ÷ +80 °C (bez ruchu: -20 °C)

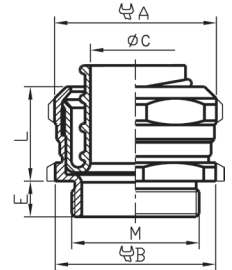
**Stopień ochrony** IP66



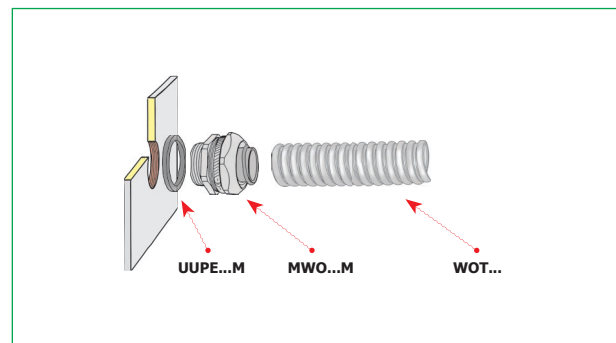
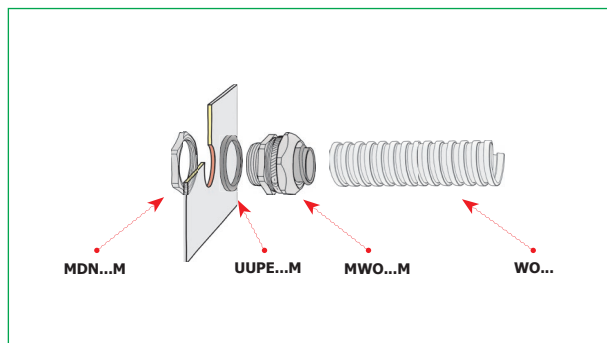
IP66

Polecana do rur WO, WOT.

**Uwaga!** Nakrętki MDN...M i uszczelki do dławnicy należy zamawiać oddzielnie.



Typ	Art. nr	Gwint M	Wymiary [mm]			Wymiar pod klucz [mm]		Typ rury	szt
			L	C	E	A	B		
MWO 12M/7	E03DK-08010200101	M12x1,5	10,2	7,5	6	19	17	WO 7 WO 7 S WOT 7	50
MWO 16M/9	E03DK-08010200201	M16x1,5	12,5	9,2	6	22	20	WO 9 WO 9 S WOT 9	50
MWO 20M/11	E03DK-08010200301	M20x1,5	13	11,9	7	26	24	WO 11 WO 11 S WOT 11	50
MWO 20M/13	E03DK-08010200401	M20x1,5	13,2	13,6	7	28	26	WO 13 WO 13 S WOT 13	50
MWO 25M/16	E03DK-08010200501	M25x1,5	14	15,3	8	30	28	WO 16 WO 16 S WOT 16	25
MWO 25M/21	E03DK-08010200601	M25x1,5	16,5	20,2	6,5	36	34	WO 21 WO 21 S WOT 21	25
MWO 32M/21	E03DK-08010200701	M32x1,5	16,5	20,2	8	36	36	WO 21 WO 21 S WOT 21	25
MWO 32M/29	E03DK-08010200801	M32x1,5	19,5	26,7	6,5	47	45	WO 29 WO 29 S WOT 29	25
MWO 40M/29	E03DK-08010200901	M40x1,5	19,5	26,7	10	47	45	WO 29 WO 29 S WOT 29	10
MWO 40M/36	E03DK-08010201001	M40x1,5	26	34,6	8,5	60	56	WO 36 WO 36 S WOT 36	10
MWO 50M/36	E03DK-08010201101	M50x1,5	26	34,6	11	60	58	WO 36 WO 36 S WOT 36	10
MWO 63M/48	E03DK-08010201201	M63x1,5	32,5	45,3	15	74	70	WO 48 WO 48 S WOT 48	10



# Dławnica mosiężna typu MWO

## z gwintem PG do rur ochronnych (dawniej MWD)

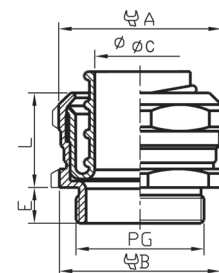
**Materiał** mosiądz poniklowany + wkładka polietylenowa  
**Temperatura pracy**  $-30 \div +80$  °C (bez ruchu:  $-20$  °C)  
**Stopień ochrony** IP66



Polecana do rur WO, WOT.

W ofercie dławnice mosiężne niklowane typu MWT do pracy w temperaturze do 500 °C (do rur typu WO, WO...S) z gwintem PG, IP40.

**Uwaga!** Nakrętki MDN i uszczelki do dławnicy należy zamawiać oddzielnie.



Typ	Art. nr	Gwint PG	Wymiary [mm]			Wymiar pod klucz [mm]		Typ rury	szt
			L	C	E	A	B		
MWO 7	E03DK-08010100101	P7	10,0	7,5	6	19	17	WO 7 WO 7 S WOT 7	50
MWO 9	E03DK-08010100201	P9	12,5	9,2	6	22	20	WO 9 WO 9 S WOT 9	50
MWO 11	E03DK-08010100301	P11	13,0	11,9	7	26	24	WO 11 WO 11 S WOT 11	50
MWO 13	E03DK-08010100401	P13,5	13,0	13,6	7	28	26	WO 13 WO 13 S WOT 13	50
MWO 16	E03DK-08010100501	P16	14,0	15,3	8	30	28	WO 16 WO 16 S WOT 16	50
MWO 21	E03DK-08010100601	P21	16,5	20,2	8	36	34	WO 21 WO 21 S WOT 21	25
MWO 29	E03DK-08010100701	P29	13,5	26,7	10	47	45	WO 29 WO 29 S WOT 29	25
MWO 36	E03DK-08010100801	P36	26,5	34,6	11	60	56	WO 36 WO 36 S WOT 36	10
MWO 48	E03DK-08010100901	P48	33,0	45,3	15	74	70	WO 48 WO 48 S WOT 48	10

