

DIN  
Schienen-  
Geräte  
H 35mm

## Coron® II

D0-Lasttrennschalter inkl. Sicherungsstecker mit Blinkmelder

Baubreite von 27 mm pro Pol

optische Sicherungsüberwachung durch Blinkmelder

allpolig schaltend

einfacher Sicherungswechsel durch Sicherungsstecker mit Fingerschutz

abschließbar durch handelsübliches Vorhangschloss

plombierbar

Einspeisung beidseitig

### Ausführungen

|                                | kg/Stück | VE | Artikel Nr. |
|--------------------------------|----------|----|-------------|
| 1 polig                        | 0,116    | 12 | 104651      |
| 2 polig                        | 0,236    | 6  | 104652      |
| 3 polig                        | 0,355    | 4  | 104653      |
| 1 polig + N (N vor/nacheilend) | 0,231    | 6  | 104641      |
| 3 polig + N (N vor/nacheilend) | 0,448    | 3  | 104643      |


## Zulassungen

DIN VDE 0660 Teil 107, EN 60947, IEC 60947-3  
DIN VDE 0636 Teil 41, IEC 60269-3  
DIN VDE 0638, DIN VDE 43880

## Elektrische Daten

|  |  |
|--|--|
| Bemessungsbetriebsspannung:                              | AC 400V<br>DC 1-polig 110V,<br>DC 2-polig 220V |
| Bemessungsbetriebsstrom:                                 | 63 A   |
| Bemessungskurzschlusseinschaltvermögen: $I_{cm}$         | 50KA <sub>eff</sub>                            |
| Bemessungsstoßspannungsfestigkeit: $U_{imp}$             | 6000V  |
| Gebrauchskategorie:                                      | AC 22B<br>DC 21B                               |
| Überspannungskategorie/Verschmutzungsgrad:               | IV/3 (DIN VDE 0110)                            |
| Verlustleistung pro Strombahn ohne Sicherung bei $I_e$ : | pro Pol 1,7 W                                  |
| Max. zulässige Verlustleistung der Sicherung $P_n$ :     | 5,5 W  |

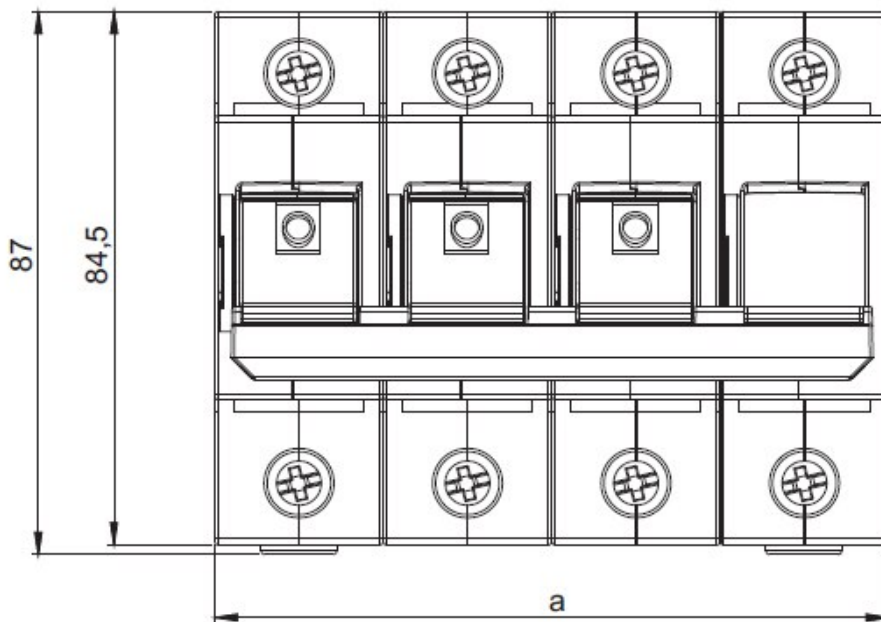
## Mechanische Daten

|                       |  |
|-----------------------|--|
| Klemmen:              | Edelstahl Käfigklemme<br>(antimagnetisch)<br>$M_D$ 3Nm   |
| Schraube:             | Pozidriv PZ2   |
| Anschlussquerschnitt: | 1,5 - 35mm <sup>2</sup>  |
| Berührungsschutz:     | BGV A3   |
| Temperaturbereich:    | -25°C /+60°C   |
| Brandklasse:          | UL94/V0  |
| Glühdrahtprüfung:     | 960°C  |
| Kunststoff:           | halogen-, phosphorfrei-, silikonfrei   |
| Montage:              |  Für Hutschienen nach IEC/EN60715 |

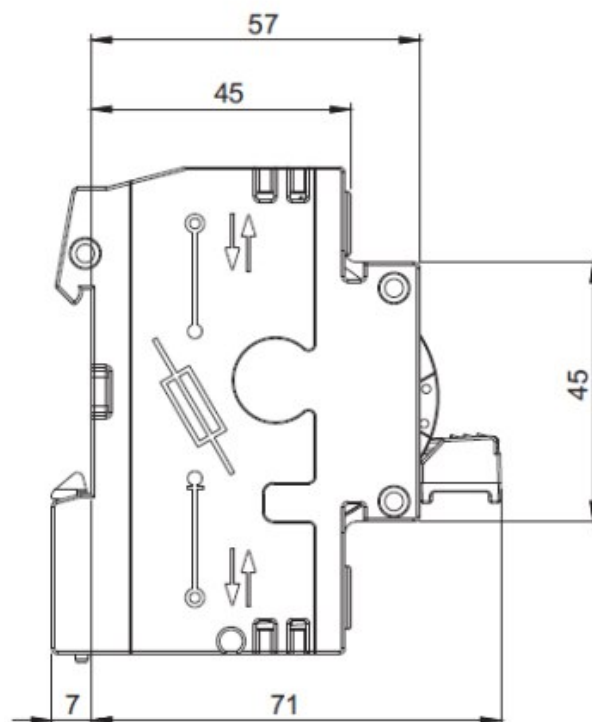
## Installationshinweis:

**ACHTUNG:** Die Passhülsen werden mit einer Passhülsenzange montiert!  
Bei Missachtung kann es zum Gerätedefekt kommen!

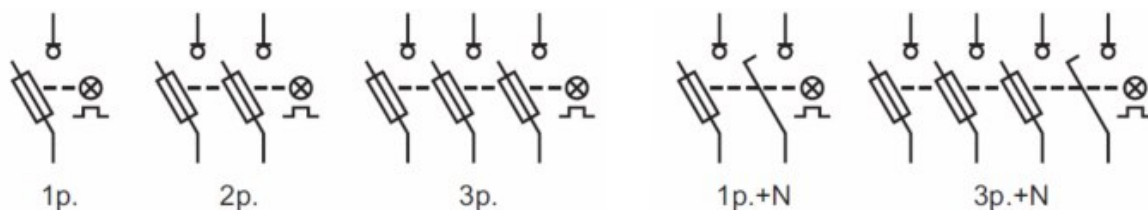
## Abmessungen:



|             | a      |
|-------------|--------|
| 1 polig     | 27 mm  |
| 2 polig     | 54 mm  |
| 3 polig     | 81 mm  |
| 1 polig + N | 54 mm  |
| 3 polig + N | 108 mm |



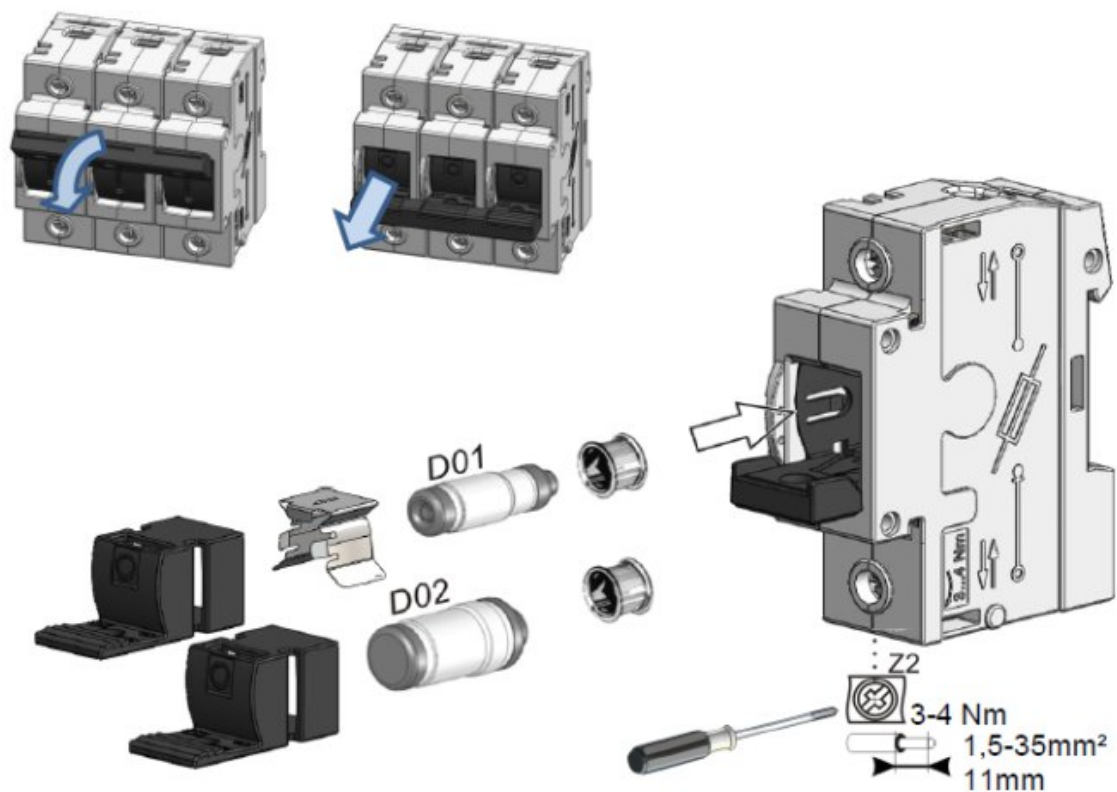
## Schaltbild:



## EIN / AUS Position:



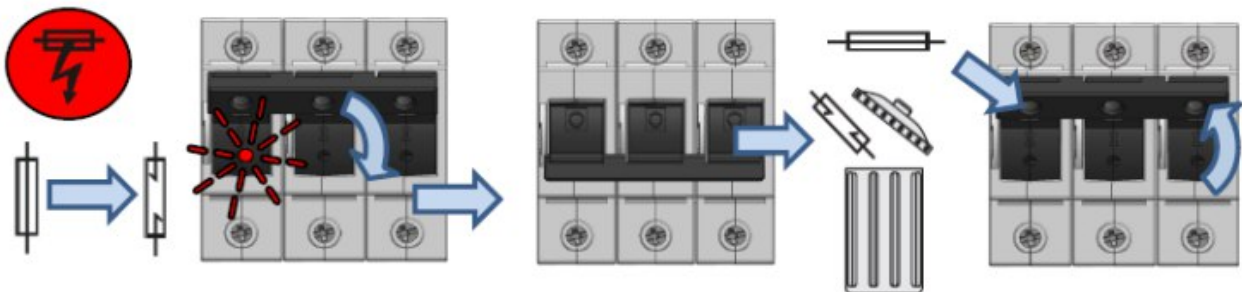
## Leiter anschließen / Sicherung einsetzen:



## Einbaulage:



## Visualisierung: (Fehler - Sicherung ausgelöst)



## Zubehör:



### Reduzierfeder in der Klickbox von D02 auf D01

| Artikel                       | kg/Stück | VE | Artikel Nr. |
|-------------------------------|----------|----|-------------|
| Reduzierfeder von D02 auf D01 | 0,01     | 12 | 104601      |



### Zugehörige Verdrahtungsschienen auf Lager (Schrittabstand 27mm)



### Doppelklemme zum Weiterschleifen

3-phasig

| Querschnitt            | VE | Artikel Nr. |
|------------------------|----|-------------|
| 2 x 35 mm <sup>2</sup> | 4  | 102013      |

### D0-Sicherungseinsätze 400V~/250V- DIN 49522 DIN VDE 0636 IEC 60269



| Artikel | kg/Stück | VE | Artikel Nr. |
|---------|----------|----|-------------|
| D01 2A  | 0,10     | 50 | 100202      |
| D01 4A  | 0,10     | 50 | 100204      |
| D01 6A  | 0,10     | 50 | 100206      |
| D01 10A | 0,11     | 50 | 100210      |
| D01 13A | 0,11     | 50 | 100213      |
| D01 16A | 0,11     | 50 | 100216      |
| D02 20A | 0,18     | 50 | 100220      |
| D02 25A | 0,18     | 50 | 100225      |
| D02 32A | 0,19     | 50 | 100232      |
| D02 35A | 0,21     | 50 | 100235      |
| D02 40A | 0,21     | 50 | 100240      |
| D02 50A | 0,22     | 50 | 100250      |
| D02 63A | 0,22     | 50 | 100263      |

### D0-Hülsenpasseinsätze DIN 49523 DIN VDE 0636 IEC 60269



| Artikel         | kg/Stück | VE | Artikel Nr. |
|-----------------|----------|----|-------------|
| D02 E18 2A      | 0,001    | 50 | 100402      |
| D02 E18 4A      | 0,001    | 50 | 100404      |
| D02 E18 6A      | 0,001    | 50 | 100406      |
| D02 E18 10A     | 0,001    | 50 | 100410      |
| D02 E18 16A     | 0,001    | 50 | 100416      |
| D02 E18 20A     | 0,001    | 50 | 100420      |
| D02 E18 25A     | 0,001    | 50 | 100425      |
| D02 E18 35A     | 0,001    | 50 | 100435      |
| D02 E18 50A     | 0,001    | 50 | 100450      |
| Passhülsenzange | 0,020    | 50 | 101400      |