

**BASES INDUSTRIALES NH - ST
PARA FUSIBLES NH**

*INDUSTRIAL FUSE BASES NH – ST
FOR NH FUSE LINKS*

NH ST 800V AC



Oficina Central y Fábrica / Head Office

C/ Silici, 67-69 - 08940 CORNELLA DEL LLOBREGAT
BARCELONA (SPAIN)

Tel.: (+34) 93 377 85 85 **Fax:** (+34) 93 377 82 82

info@df-sa.es

www.df-sa.es

NH ST 800V AC

BASES INDUSTRIALES NH-ST PARA FUSIBLES NH
INDUSTRIAL NH-ST FUSE BASES FOR NH FUSE LINKS

DESCRIPCIÓN DEL PRODUCTO	PRODUCT DESCRIPTION
<ul style="list-style-type: none">▶ Bases porta fusibles para fusibles de cuchilla (NH)▶ Fabricadas con materiales de calidad:<ul style="list-style-type: none">- Contactos de cobre electrolítico plateados.- Materiales plásticos auto extingüibles y de alta resistencia a la temperatura...- Todos los materiales utilizados son conformes a la Directiva europea RoHS (Restricción de ciertas sustancias peligrosas en el material eléctrico).▶ Montaje sobre rail DIN/EN o fijación mediante tornillos.▶ Modelo unipolar y tripolar.▶ Conexión mediante tornillos.▶ Contactos con resorte para un óptimo funcionamiento.▶ Amplia gama de accesorios que permiten una ejecución IP20:<ul style="list-style-type: none">- Cubrebornes, tapafusibles, separadores.▶ Posibilidad de crear conjuntos multipolares mediante accesorios.▶ Fabricadas según normas IEC, EN y DIN.	<ul style="list-style-type: none">▶ Fuse bases for NH fuse links.▶ Manufactured with a high quality materials:<ul style="list-style-type: none">- Silver plated copper contacts.- Plastic materials with high temperature resistance and self-extinguishable.- All the materials are according to the European Directive RoHS (Restriction of the use of certain hazardous substances in electrical material).▶ For mounting on DIN/EN rail or with screw fixing.▶ Single-phase or three-pole type.▶ Connection by screw.▶ Contacts with spring in order to obtain an optimum operation.▶ Wide range of accessories that enables IP20 protection index:<ul style="list-style-type: none">- Contact covers, fuse link covers, partition walls.▶ Multi-pole units can be made with connection accessories.▶ Manufactured according IEC, EN and DIN standards.
NORMAS	STANDARDS
IEC 60269-1 IEC 60269-2 EN 60269-1 EN 60269-2 DIN 43620	IEC 60269-1 IEC 60269-2 EN 60269-1 EN 60269-2 DIN 43620

Los datos reflejados en esta ficha técnica están sujetos a la correcta instalación del producto de acuerdo con las instrucciones del fabricante, normas y reglamentos de instalación y conforme a las reglas profesionales, debidamente mantenido y utilizado en las aplicaciones para las que está previsto.

DF ELECTRIC se reserva el derecho a cambiar las dimensiones, especificaciones, materiales o el diseño de sus productos en cualquier momento sin previo aviso.

The data reflected in this technical record are subject to the correct installation of the product in accordance with manufacturer's instructions, relevant installation standards and professional practices, maintained and used in applications for which they were made.

DF ELECTRIC retains the right to change the dimensions, specifications, materials or design of its products at any time with or without notice.

NH ST 800V AC

BASES INDUSTRIALES NH-ST PARA FUSIBLES NH
INDUSTRIAL NH-ST FUSE BASES FOR NH FUSE LINKS

NH1 800V
200A

01.- UNIPOLAR FIJACIÓN RAIL DIN+TORNILLO / SINGLE POLE RAIL+SCREW FIXING

Referencia/Code	Descripción	Description
352200	CONEXIÓN TORNILLO	SCREW CONNECTION

02.- TRIPOLAR FIJACIÓN RAIL DIN+TORNILLO / THREE POLE RAIL+SCREW FIXING

Referencia/Code	Descripción	Description
353200	CONEXIÓN TORNILLO	SCREW CONNECTION

PLACAS DE SEPARACIÓN / PARTITION WALLS

Tamaño/Size	Referencia/Code	Descripción	Description
NH1	326200	FIJACIÓN SOBRE DISTANCIADOR	FIXED TO SEPARATORS
NH1	326201	FIJACIÓN DIRECTA A ZÓCALO	DIRECTLY FIXED TO THE BODY

DISTANCIADORES / SEPARATORS

Tamaño/Size	Referencia/Code	Descripción	Description
NH1	325250	DISTANCIADOR UNION MULTIPOLAR	MULTIPOLE UNITS SEPARATOR

CUBREBORNES / TERMINAL COVERS

Tamaño/Size	Referencia/Code	Descripción	Description
NH1	325005	COBREBORNES NH1	NH1 TERMINAL COVER

TAPAFUSIBLES / FUSE LINKS COVERS

Tamaño/Size	Referencia/Code	Descripción	Description
NH1	325018	TAPAFUSIBLES NH1	NH1 FUSE LINK COVER

MICRORRUPTOR PARA FUSIBLES NH / MICROSWITCHES FOR NH FUSE LINKS

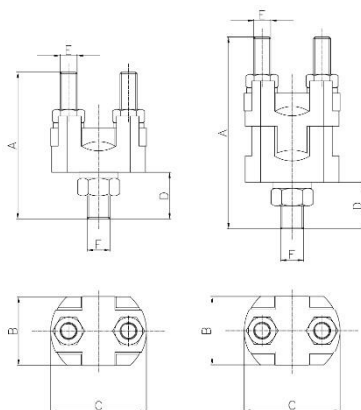
Tamaño/Size	Referencia/Code	Descripción	Description
NH000...NH3	357010	MICRORRUPTOR PARA FUSIBLES I.S. NH000...NH3	MICROSWITCH FOR NH FUSELINKS NH000...NH3

MANETA DE EXTRACCIÓN / REPLACEMENT HANDLE

Tamaño/Size	Referencia/Code
00-0-1-2-3-4	340001

BORNES / TERMINALS

Tamaño/Size	Sección/Cross section (mm ²)	Referencia/Code	Descripción	Description
1	150/16	343400	1 CABLE	1 CABLE
1	150/25-16	344400	2 CABLES	2 CABLES



REFERENCIA	A	B	C	D	E	F	PAR APRIETE MAX. TIGHTENING TORQUE	Ø ORIFICIO RECOMENDADO SUGGESTED HOLE Ø
343100	42	18	27	13	M5	M6	5 Nm	7...8
343160	51	24	33	16	M6	M8	8 Nm	9'5...11
343400	58	26	41	18	M8	M10	12 Nm	11...13
343630	67	36	52	20	M10	M12	14 Nm	13'5...15
344100	47	18	27	12	M5	M6	5 Nm	7...8
344160	72	24	33	16	M6	M8	8 Nm	9'5...11
344400	84	26	41	17	M8	M10	12 Nm	11...13
344630	108	36	52	20	M10	M12	14 Nm	13'5...15

NH ST 800V AC

BASES INDUSTRIALES NH-ST PARA FUSIBLES NH
INDUSTRIAL NH-ST FUSE BASES FOR NH FUSE LINKS

CARACTERÍSTICAS TÉCNICAS	TECHNICAL FEATURES																								
<p>- MATERIALES:</p> <p>CONTACTOS</p> <ul style="list-style-type: none"> · Cobre electrolítico plateados <p>ZÓCALO</p> <ul style="list-style-type: none"> · Termoplástico con alta resistencia a la temperatura · Grado de inflamabilidad: (UL94) V0 · Hilo incandescente: (IEC-60695) 960°C <p>PLACAS DE SEPARACION</p> <ul style="list-style-type: none"> · Termoplástico con alta resistencia a la temperatura · Grado de inflamabilidad: (UL94) V0 – 1,6mm · Hilo incandescente: (IEC-60695) 960°C – 1,6mm <p>DISTANCIADORES</p> <ul style="list-style-type: none"> · Termoplástico con alta resistencia a la temperatura · Grado de inflamabilidad: (UL94) V0 – 1,6mm · Hilo incandescente: (IEC-60695) 960°C – 1,6mm <p>CUBREBORNES</p> <ul style="list-style-type: none"> · Termoplástico con alta resistencia a la temperatura · Grado de inflamabilidad: (UL94) V0 – 1,6mm · Hilo incandescente: (IEC-60695) 960°C – 1,6mm <p>TAPAFUSIBLES</p> <ul style="list-style-type: none"> · Termoplástico con alta resistencia a la temperatura · Grado de inflamabilidad: (UL94) V2 · Hilo incandescente: (IEC-60695) 850°C <p>BORNES ACCESORIOS</p> <ul style="list-style-type: none"> · Latón estañado · Tornillería en acero cincado 	<p>- MATERIALS:</p> <p>CONTACTS</p> <ul style="list-style-type: none"> · Silver plated copper contacts. <p>BODY</p> <ul style="list-style-type: none"> · Thermoplastic, high resistance to temperature · <i>Flammability: (UL94) V0</i> · <i>Glow wire test: (IEC-60695) 960°C</i> <p>SEPARATING PLATES</p> <ul style="list-style-type: none"> · Thermoplastic, high resistance to temperature · <i>Flammability: (UL94) V0 – 1,6mm</i> · <i>Glow wire test: (IEC-60695) 960°C – 1,6mm</i> <p>SEPARATORS</p> <ul style="list-style-type: none"> · Thermoplastic, high resistance to temperature · <i>Flammability: (UL94) V0 – 1,6mm</i> · <i>Glow wire test: (IEC-60695) 960°C – 1,6mm</i> <p>TERMINAL COVERS</p> <ul style="list-style-type: none"> · Thermoplastic, high resistance to temperature · <i>Flammability: (UL94) V0 – 1,6mm</i> · <i>Glow wire test: (IEC-60695) 960°C – 1,6mm</i> <p>FUSE LINKS COVERS</p> <ul style="list-style-type: none"> · Thermoplastic, high resistance to temperature · <i>Flammability: (UL94) V2</i> · <i>Glow wire test: (IEC-60695) 850°C</i> <p>ACCESSORY TERMINALS</p> <ul style="list-style-type: none"> · Tin plated brass · Zinc plated steel screws 																								
- INTENSIDAD ASIGNADA: 200 A	- RATED CURRENT: 200 A																								
- TENSION ASIGNADA: 800V AC	- RATED VOLTAGE: 800V AC																								
<p>- POTENCIA DISIPABLE:</p> <table> <tr> <td></td> <td>MÁXIMA ASIGNADA</td> </tr> <tr> <td>NH1 800V AC.....</td> <td>25 W</td> </tr> </table>		MÁXIMA ASIGNADA	NH1 800V AC.....	25 W	<p>- POWER DISSIPATION:</p> <table> <tr> <td></td> <td>MAXIMUM RATED</td> </tr> <tr> <td>NH1 800V AC</td> <td>25 W</td> </tr> </table>		MAXIMUM RATED	NH1 800V AC	25 W																
	MÁXIMA ASIGNADA																								
NH1 800V AC.....	25 W																								
	MAXIMUM RATED																								
NH1 800V AC	25 W																								
- INDICE DE PROTECCIÓN: IP00 / IP20	- PROTECTION INDEX: IP00 / IP20																								
<p>- TEMPERATURA AMBIENTE DE SERVICIO: -20°C.....70°C</p> <p>- TEMPERATURA DE ALMACENADO: -40°C.....80°C</p>	<p>- AMBIENT TEMPERATURE OF SERVICE: -20°C.....70°C</p> <p>- STORAGE TEMPERATURE: -40°C.....80°C</p>																								
<p>- CORRECIÓN DE CORRIENTE ADMISIBLE EN FUNCIÓN DE LA TEMPERATURA AMBIENTE:</p> <table> <tr> <td>20°C</td> <td>1</td> </tr> <tr> <td>30°C</td> <td>0,95</td> </tr> <tr> <td>40°C</td> <td>0,90</td> </tr> <tr> <td>50°C</td> <td>0,80</td> </tr> <tr> <td>60°C</td> <td>0,70</td> </tr> <tr> <td>70°C</td> <td>0,60</td> </tr> </table>	20°C	1	30°C	0,95	40°C	0,90	50°C	0,80	60°C	0,70	70°C	0,60	<p>- CORRECTION OF THE ADMISSIBLE CURRENT IN FUNCTION OF THE AMBIENT TEMPERATURE:</p> <table> <tr> <td>20°C</td> <td>1</td> </tr> <tr> <td>30°C</td> <td>0,95</td> </tr> <tr> <td>40°C</td> <td>0,90</td> </tr> <tr> <td>50°C</td> <td>0,80</td> </tr> <tr> <td>60°C</td> <td>0,70</td> </tr> <tr> <td>70°C</td> <td>0,60</td> </tr> </table>	20°C	1	30°C	0,95	40°C	0,90	50°C	0,80	60°C	0,70	70°C	0,60
20°C	1																								
30°C	0,95																								
40°C	0,90																								
50°C	0,80																								
60°C	0,70																								
70°C	0,60																								
20°C	1																								
30°C	0,95																								
40°C	0,90																								
50°C	0,80																								
60°C	0,70																								
70°C	0,60																								

NH ST 800V AC

BASES INDUSTRIALES NH-ST PARA FUSIBLES NH
INDUSTRIAL NH-ST FUSE BASES FOR NH FUSE LINKS

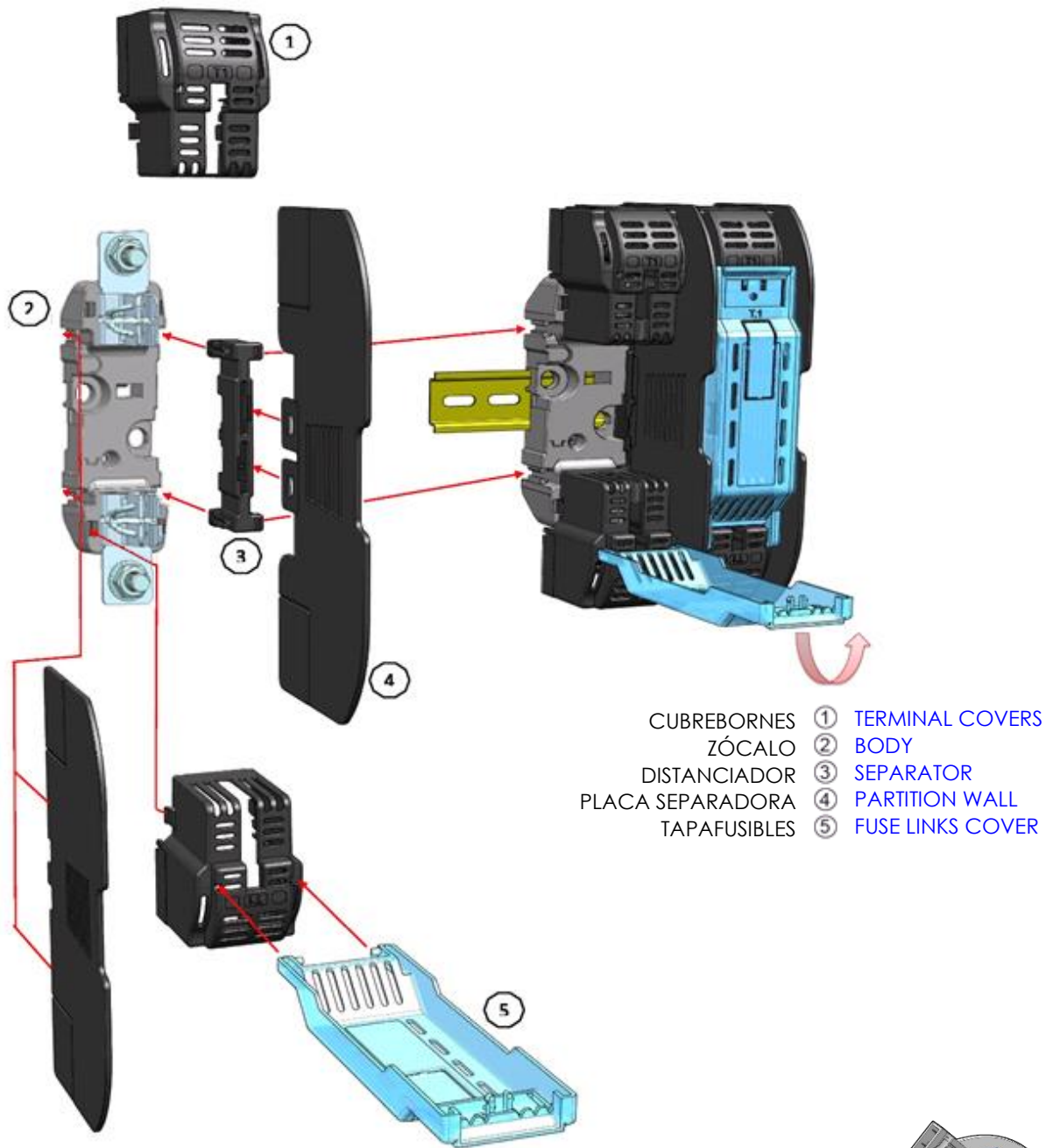
CARACTERÍSTICAS DE UTILIZACIÓN	APPLICATION CHARACTERISTICS									
- FIJACIÓN MEDIANTE TORNILLO Y SOBRE RAIL DIN/EN STANDARD DIN 46277/1-3 (EN50022)	- FOR MOUNTING WITH SCREWS AND DIN/EN STANDARD RAIL DIN 46277/1-3 (EN50022)									
- EMBORNADO: M10 - PAR DE APRIETE MÁXIMO EN BORNES: 32 Nm - PAR DE APRIETE MÁXIMO FIJACIÓN BASE A PANEL MEDIANTE TORNILLOS: NH1..... 12 Nm	- CONNECTING WIRE: M10 - TIGHTENING TORQUE ON TERMINALS: 32 Nm - TIGHTENING TORQUE FUSEHOLDER FIXATION WITH SCREWS: NH112 Nm									
- POSIBILIDAD DE UNIONES MULTIPOLARES MEDIANTE ACCESORIOS DE FÁCIL MONTAJE: Ver referencias en GAMA.	- EASY MULTIPOLAR ASSEMBLY FOR END USERS BY THE USE OF ACCESSORIES: See references on RANGE.									
PESOS	WEIGHT									
<table border="1"><thead><tr><th>Descripción</th><th>Description</th><th>Peso / Weight</th></tr></thead><tbody><tr><td>UNIPOLAR NH1</td><td>NH1 SINGLE POLE</td><td>320 gr.</td></tr><tr><td>TRIPOLAR NH1</td><td>NH1 THREE POLE</td><td>1.100 gr.</td></tr></tbody></table>		Descripción	Description	Peso / Weight	UNIPOLAR NH1	NH1 SINGLE POLE	320 gr.	TRIPOLAR NH1	NH1 THREE POLE	1.100 gr.
Descripción	Description	Peso / Weight								
UNIPOLAR NH1	NH1 SINGLE POLE	320 gr.								
TRIPOLAR NH1	NH1 THREE POLE	1.100 gr.								
- PESOS DE PRODUCTO SIN EMBALAJE. PRODUCTS WITHOUT PACKING										

NH ST 800V AC

BASES INDUSTRIALES NH-ST PARA FUSIBLES NH
INDUSTRIAL NH-ST FUSE BASES FOR NH FUSE LINKS

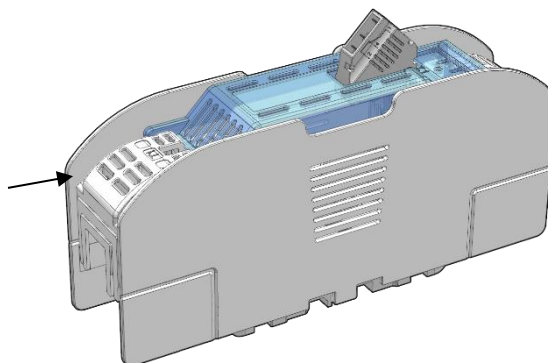
MONTAJE ACCESORIOS

ACCESSORIES ASSEMBLY



- | | | |
|------------------|---|------------------|
| CUBREBORNES | ① | TERMINAL COVERS |
| ZÓCALO | ② | BODY |
| DISTANCIADOR | ③ | SEPARATOR |
| PLACA SEPARADORA | ④ | PARTITION WALL |
| TAPAFUSIBLES | ⑤ | FUSE LINKS COVER |

LA BASE NH1 PERMITE LA UTILIZACION SIMULTANEA DEL
MICRORRUPTOR PARA FUSIBLES NH Y DE ACCESORIOS IP20
*THE NH1 FUSEHOLDER ALLOWS USING SIMULTANEOUSLY A
MICROSWITCH FOR NH FUSE LINKS AND IP20 PROTECTION
ACCESSORIES*



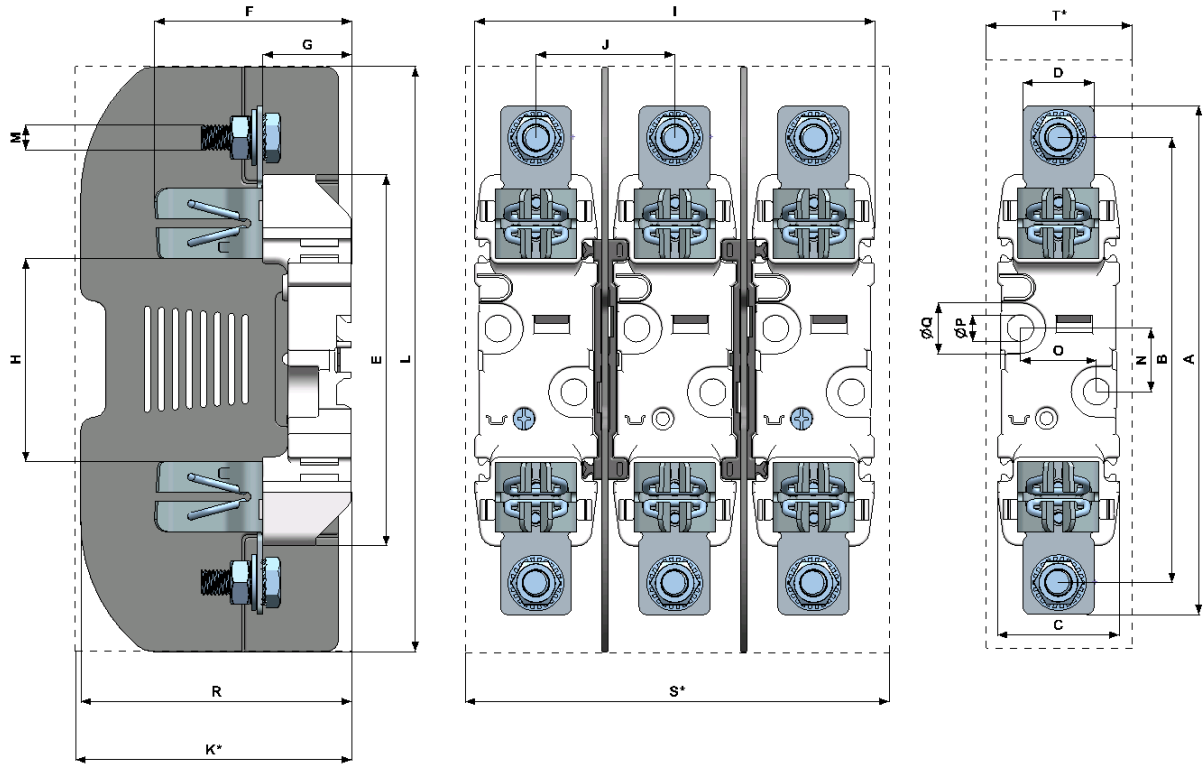
NH ST 800V AC

BASES INDUSTRIALES NH-ST PARA FUSIBLES NH
INDUSTRIAL NH-ST FUSE BASES FOR NH FUSE LINKS

DIMENSIONES

DIMENSIONS

BASE NH1 ST 800V AC UNIPOLAR / TRIPOLAR
NH1 ST 800V AC SINGLE POLE/THREE POLE FUSE BASE



* CON PROTECCIONES IP20
• WITH IP20 PROTECTIONS

SIZE	A	B	C	D	E	F	G	H	I	J	K	L	M	N	O	P	Q	R	S	T
NH1	200	175	48	28	148	77,5	35	80	156,5	54,3	107	230	M10	25	30	10,5	20,5	107	162	54